

MONTAGE OG VEDLIGEHOLD AF

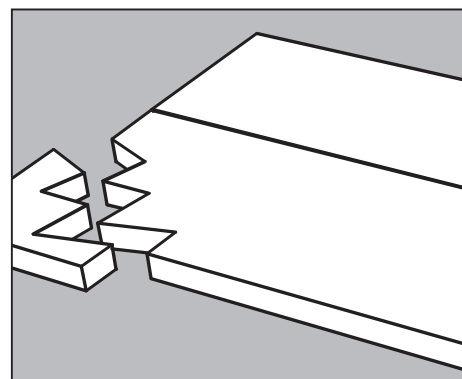
MARMORBORDPLADE

KONTROLLÉR BORDPLADEN VED MODTAGELSEN



Finder du grund til at reklamere over det leverede produkt, skal dette ske til din forhandler inden montage påbegyndes, og senest 8 dage efter modtagelse.

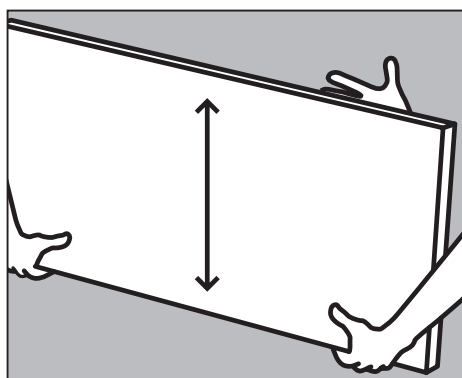
Monterede bordplader betragtes som værende godkendte. Synlige fejl og mangler vil derfor ikke være dækket af produktgarantien.



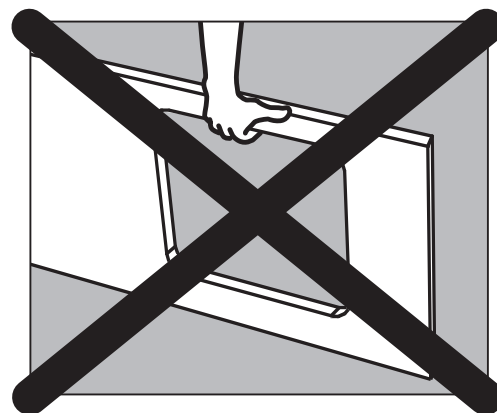
TRANSPORT OG OPBEVARING

Løft og indbæring af bordpladen skal altid foregå med pladen oprejst på langkanten. Pladen må aldrig bæres liggende.

Hvis bordpladen opbevares liggende inden montagen, skal den understøttes tilstrækkeligt solidt.



Et eventuelt udskæringshul eller en gennemboring må under ingen omstændigheder benyttes som »håndtag«.



GENEREL INFORMATION

Marmor er en bjergart, dannet ved krystallisation af kalksten. Sammenlignet med granit, er marmor mere porøst og blødt.

På grund af mineralindholdet, må der påregnes variationer i hårdhed, farve og struktur – dette kan forekomme inden for samme plade.

Endvidere kan der være små fordybninger og revnedannelser i overfladen, hvilke ikke kan udspartles. Disse har dog ingen betydning for pladens holdbarhed og styrke.

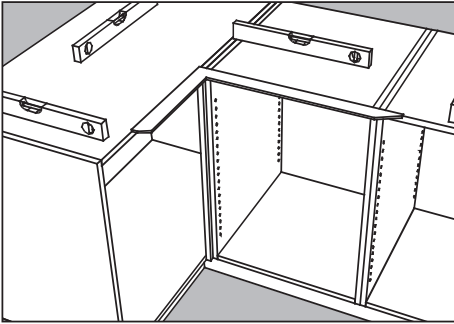
Den farvekombination din bordplade har i overfladen, er unik for netop din plade.

Der vil derfor kunne være variation i farve og struktur i forhold til den vejledende referenceprøve.

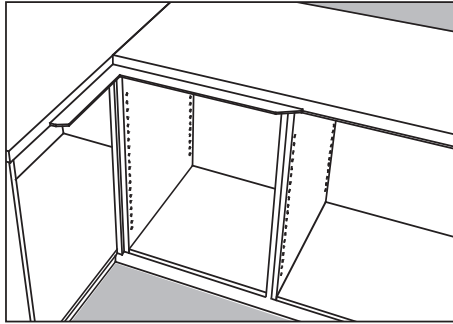
Dette berettiger ikke til reklamation, men skal i stedet betragtes som en naturlig charme ved produktet.

MONTAGE AF STENBORDPLADE

FØR MONTERINGEN

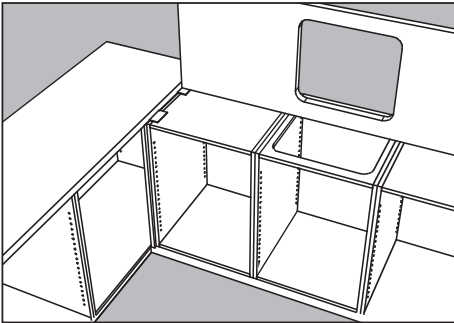


Før monteringen skal du ved hjælp af vaterpas kontrollere, at de monterede køkkenelementer er opstillet vandret og i vinkel på hinanden. Forekommer der mindre niveauforskelle, kan det være vanskeligt at få en samling til at passe. Dette kan afhjælpes af et passende tyndt stykke finér eller lignende materiale.

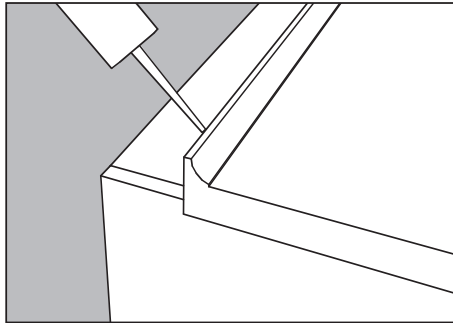


Der kræves understøtning for hver 600mm, ved skabsbredde over 600mm kan understøtningsliste i metal købes. Bordpladesættet lægges løst op på køkkenelementerne for at kontrollere om mål og vinkler passer. Derefter tages bordpladen af køkkenelementerne igen. Passer bordpladen ikke, kontakt da omgående din forhandler. Bemærk: Alle vinkler er produceret ud fra 90 grader, med mindre andet er bestilt.

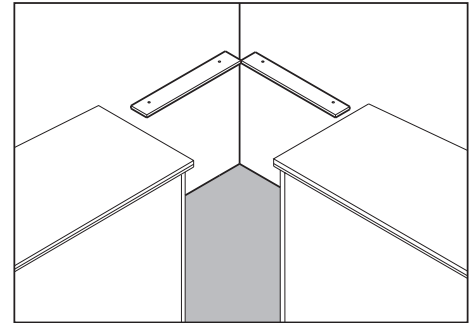
SELVE MONTERINGEN



Ved montage på vandrette flader, afsættes pladen lodret på langkanten, hvorefter den føres til vandret position og skubbes på plads. Kontrollér at pladen ligger jævnt hele vejen rundt, og har kontakt med alle skabene under bordpladen. Hvis det ikke er tilfældet, klodses pladen op med tynd masonit eller lignende. Vær særlig opmærksom på korrekt understøtning ved udskæring f.eks. komfur o.lign. Plader skal understøttes for hver 600 mm.

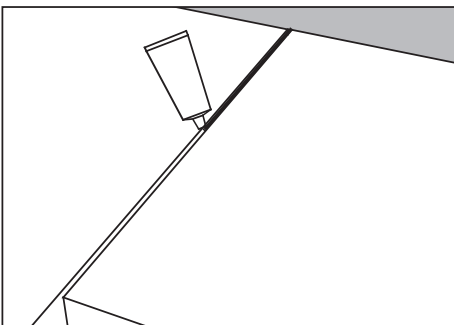


Mod væg fuges med syrefri sanitetssilicone. Ved samling af flere stenbordplader, stødes pladerne sammen og fuges med syrefri sanitetssilicone. Det er vigtigt, at der ikke er niveauforskelle mellem bordpladerne. Udlign eventuelle tykkelsesforskelle. Alle løft på bordpladen skal ske til lodret position. Der må aldrig løftes på pladen i vandret position.

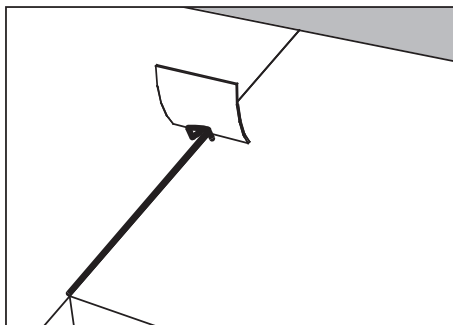


Ved hjørneplader er det vigtigt at disse ALTID understøttes og fastgøres på skabe. Hvis der ikke er skabe til dette, SKAL bordpladen understøttes og fastøres på lister på væggen.

SAMLINGER



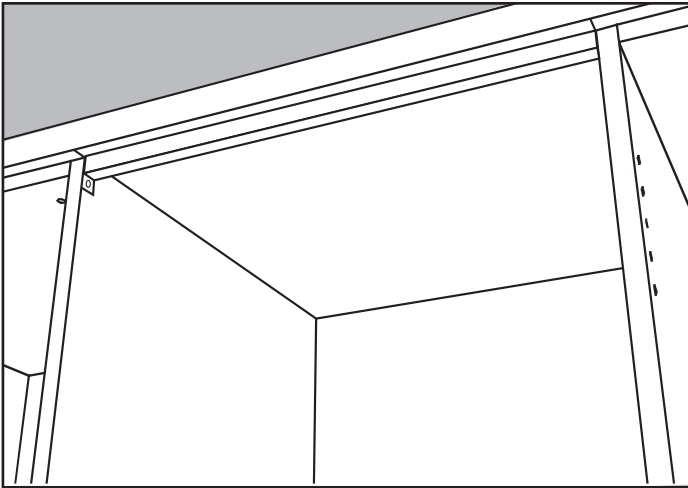
Samlinger prøvesamles og justeres, så plade og kanter flugter inden der påføres fugemateriale.



Efter ca. 5 min. fjernes det overskydende forseglingsmateriale med et stykke pap. Altid fra bagkant mod forkant. Pappet trækkes altid mod montøren, således at forseglingsmaterialet trykkes ned i stedet for op.

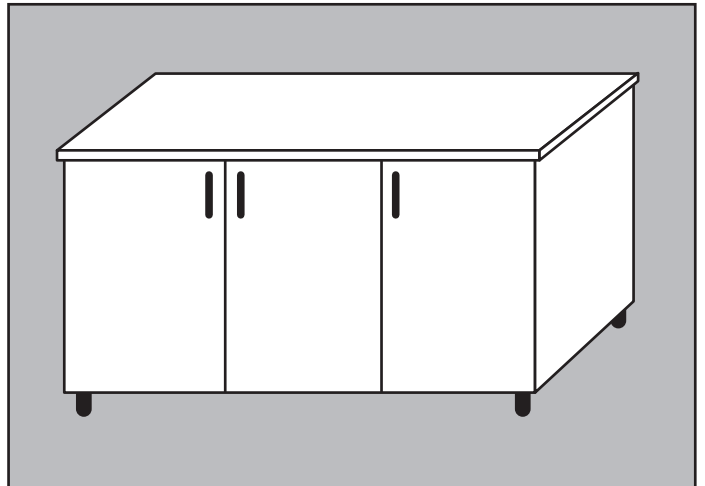
MONTAGE AF STENBORDPLADE

UNDERSTØTNINGSLISTE



Ved skabe uden top samt skabe med vask eller andre udskæringer, anbefales det at bordpladen understøttes med understøtningsliste i metal. Alle gængse længder kan bestilles hos Deres køkkenforhandler.

UNDERSTØTNING AF SKABE UDEN SOKKEL



Hvis underskabene ikke er understøttet af fast sokkel, men kun er fastgjort i væggen, anbefaler vi understøtning af skabene med ben. Dette modvirker, at skabene med tiden giver efter for bordpladens vægt og dermed ikke længere i vatter.

VEDLIGEHOLDELSE AF BORDPLADE

Marmor er IKKE modstandsdygtig over for syrer!

Syreholdige væsker (sure rengøringsmidler, citron etc.) kan ætse, og efterlade matte pletter på bordpladen.

Derfor skal der påregnes mere vedligeholdelse af marmor i forhold til f.eks. granit.

Vi anbefaler efter behov, at grundbehandle pladen med det medfølgende stenolie.

Ønskes overfladen forsejlet, kan Akemi antiplet anvendes. Pladen skal inden forsejling være afrenset, her kan Surface Clean anvendes.

Surface Clean – 250 ml.

Grundrengøring af alle stentyper i alle overflader.

Akemi antiplet – 250 ml.

Overfladeforsejling/imprægnering af alle naturlige stentyper. Især velegnet til åbne og porøse typer, herunder marmor.

Daglig rengøring

En grundbehandlet marmorplade rengøres dagligt ved aftørring med varmt vand.

Vær opmærksom på:

Marmor kan tåle varmepåvirkningen fra f.eks. pander og gryder i kortere tid. Lad dog aldrig meget varme gryder mm. stå til afkøling direkte på bordpladen.

Benyt i så fald altid en bordskåner mellem gryde mm. og bordplade.

Uden denne foranstaltning kan pladen i værste fald revne.

Farvende væsker skal fjernes omgående, da de kan misfarve pladen.

Marmor har en stærk overflade, men kan ridses med hårde genstande.

VEDLIGEHOELDELSE AF VASK

Vores sortiment af vaske indeholder mere end 200 forskellige stål-, emalje-, quartz- og porcelænsvaske fra anerkendte leverandører. Kontakt salgssted/forhandler for oplysninger vedr. specialprodukter fra vaskeleverandøren til rengøring og vedligeholdelse af din vask.

STÅLVASKE:

Aftørres med en opvredet klud. Da vasken er rå og ubehandlet bliver vasken misfarvet, hvis den ikke rengøres med skurepulver eller specialprodukter, der findes i dagligvarehandlen. Undgå ståluld, da det kan efterlade små partikler, der kan udvikle sig til rustpletter.

Undgå ligeledes at efterlade støbejernsgryder og -pander i vasken, da disse kan efterlade rust. Hvis der er opstået små ridser eller rustpletter

forårsaget af ovennævnte, kan en ru og ubehandlet stålvaske pudses med langsgående bevægelser med slibepapir min. korn 220, da en rustfri stålvaske ikke kan ruste. De vaske, som leveres med lille skyllekammer, er den lille kumme mere mat i stålet generelt.

EMALJEVASK:

Rengøres bedst med vand og en opvredet klud. Skulle der opstå misfarvninger, fjernes disse bedst med lige dele vand og klorin. Anvend ikke skurepulver, da dette ridser emaljen.

PORCELÆNSVASKE:

Rengøres bedst med de i handlen værende, flydende rengøringsmidler. Undgå skurepulver og andre slibende rengøringsmidler.

QUARTZ VASKE:

Den daglige vedligeholdelse er enkel. Brug en almindelig skuresvamp med lidt opvaskemiddel, hvis vasken er tilsmudset. Ved kraftig kalkaflejring kan man lade varm eddike 7% stå i kummen i nogle minutter. Skyl efter med vand. Der findes ligeledes specialprodukter til rengøring af quartz vaske fra vaskeleverandøren.

Generelt: Det anbefales at aftørre vasken efter brug med en blød klud eller håndklæde for derved at mindske risikoen for skjolder eller lignende.

GARANTI

Denne bordplade er fremstillet efter dine ønsker og opgivne mål. Under fremstillingen er bord-pladen underkastet kvalitetskontrol, der sikrer, at vores kvalitetsmål overholdes.

Eventuelle skader eller skrammer, der bliver fundet efter monteringen, henføres til montage-skader, der ikke er dækket af vor produktgaranti. Reklamationsretten følger købeloven, og omfatter alt, der kan relateres til produktion af bord-pladen. Garantien for underlimerede vaske er 5 år.

FØLGENDE FORHOLD BERETTIGER IKKE REKLAMATION:

Uniforme granittyper: Pletter i størrelse op til ca. 15 cm² afhængigt af kontrasten imellem pletternes eller årenes farve og pladens bundfarve.

Årede og flammede typer: Synlige farve- og strukturvariationer selv inden for den enkelte plade samt krakeleringer (sådanne variationer og svindrevner forekommer nemlig i sådanne materialer).

Naturfænomener behandlet fagmæssigt korrekt, berettiger heller ikke reklamation.