

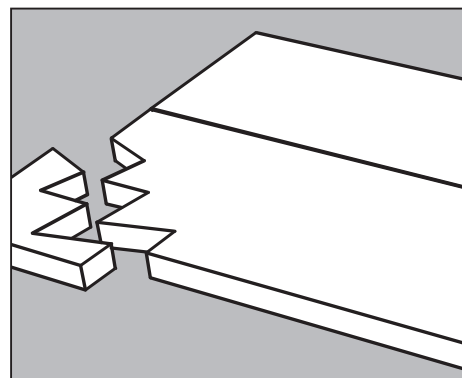
MONTAGE OG VEDLIGEHOLD AF STENBORDPLADE

KONTROLLÉR BORDPLADEN VED MODTAGELSEN



Finder du grund til at reklamere over det leverede produkt, skal dette ske til din forhandler inden montage påbegyndes, og senest 8 dage efter modtagelse.

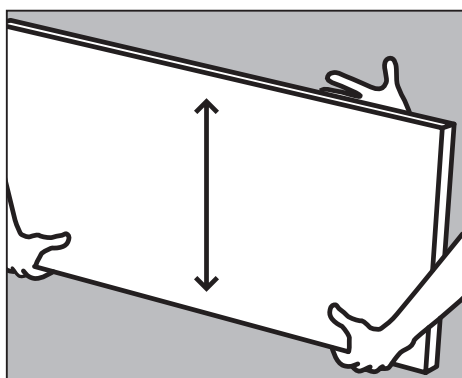
Monterede bordplader betragtes som værende godkendte. Synlige fejl og mangler vil derfor ikke være dækket af produktgarantien.



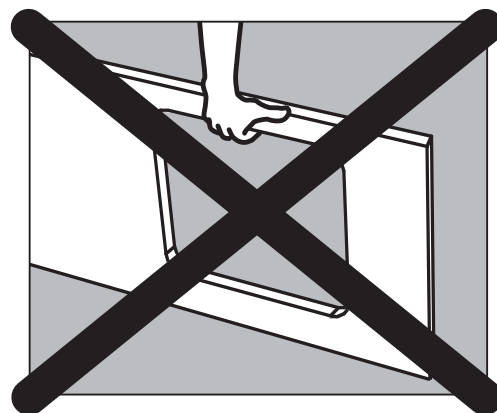
TRANSPORT OG OPBEVARING

Løft og indbæring af bordpladen skal altid foregå med pladen oprejst på langkanten. Pladen må aldrig bæres liggende.

Hvis bordpladen opbevares liggende inden montagen, skal den understøttes tilstrækkeligt solidt.



Et eventuelt udskæringshul eller en gennemboring må under ingen omstændigheder benyttes som »håndtag«.



GENEREL INFORMATION

Granitbordplader er et naturprodukt. Din granitbordplade er lavet specielt efter dine ønsker og opgivne mål. Den farvekombination din bordplade har i overfladen er unik for netop din bordplade. Der vil derfor kunne forekomme mindre forskelle i din bordplade i forhold til den vejledende farveprøve, du har set i vort brochuremateriale, dels i farve/åretegning og pletter, eller hos vores forhandler. Dette er ikke en fejl – men kun en charme ved produktet.

I mange stentyper kan der forekomme små fordybninger og huller i overfladen. Disse kan ikke udspartles, og visse stentyper er dannet således, at den polerede overflade fremstår med mindre felter eller årer, der ikke kan blankpoleres.

Granit er opbygget af mineraler og indeholder kvarts, feldspat og glimmer. Sammensætningen af disse mineraler gør, at granit er meget slidstærkt, og samtidig er det den nemmeste natursten at vedligeholde.

Bordplader af kompositsten er et støbt materiale. Der vil derfor kunne forekomme mindre forskelle i din bordplade, i forhold til den vejledende farveprøve du har set i vort brochuremateriale eller hos din forhandler.

Kompositsten er fremstillet af 95% natursten, farvepigmenter og bindemidler af harpiks.

I ensfarvede plader kan der forekomme koncentrationer af farvepigmenter.

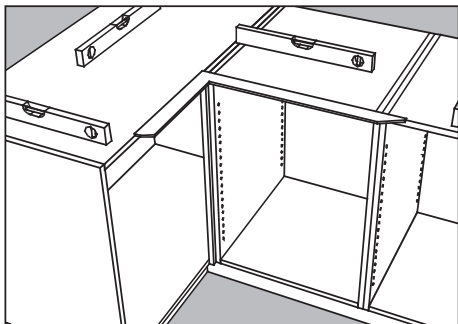
Bordplader i keramik består af sand, feldspat, ler og naturlige farvepigmenter. Pladerne presses og bages ved ca. 1200 grader celsius. Pladerne er forstærket med et glasfiberet på undersiden, som stabiliserer pladen. Overfladen er lukket og kræver minimal vedligeholdelse.

Bordplader i Dekton består af quartz, glas og øvrige naturlige materialer. Dekton er stort set ikke absorberende overfor væsker, resistent overfor de daglige syre og kemikalier, som anvendes i husholdningen. Dekton plader er derfor meget praktisk i dagligt brug i køkkenet.

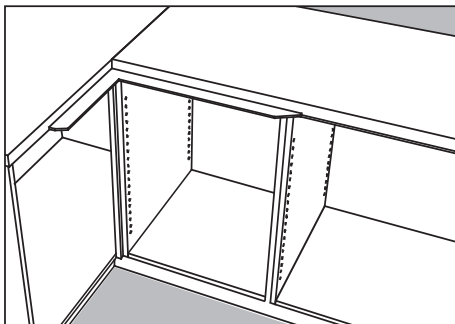
Der kan forekomme mindre farveforskelle i forhold til referenceprøver.

MONTAGE AF STENBORDPLADE

FØR MONTERINGEN

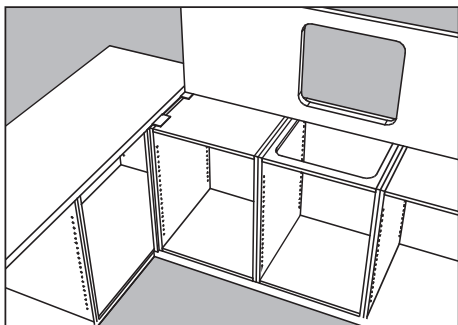


Før monteringen skal du ved hjælp af vaterpas kontrollere, at de monterede køkkenelementer er opstillet vandret og i vinkel på hinanden. Forekommer der mindre niveauforskelle, kan det være vanskeligt af få en samling til at passe. Dette kan afhjælpes af et passende tyndt stykke finér eller lignende materiale.

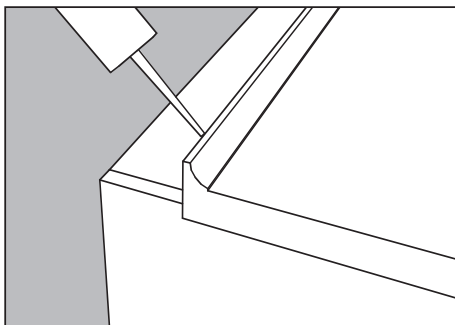


Bordpladesættet lægges løst op på køkkenelementerne for at kontrollere om mål og vinkler passer. Derefter tages bordpladen af køkkenelementerne igen. Passer bordpladen ikke, kontakt da omgående din forhandler. Bemærk: Alle vinkler er produceret ud fra 90 grader, med mindre andet er bestilt.

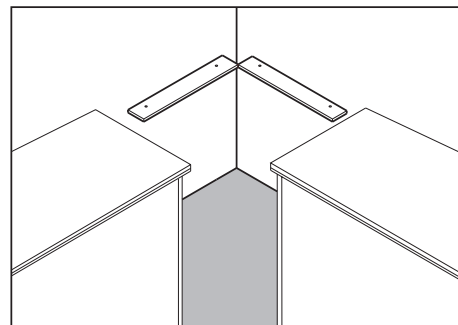
SELVE MONTERINGEN



Ved montage på vandrette flader, afsættes pladen lodret på langkanten, hvorefter den føres til vandret position og skubbes på plads. Kontrollér at pladen ligger jævnt hele vejen rundt, og har kontakt med alle skabe under bordpladen. Hvis det ikke er tilfældet, klodses pladen op med tynd masonit eller lignende. Vær særlig opmærksom på korrekt understøtning ved udskæring f.eks. komfur o.lign. Plader skal understøttes for hver 600 mm.

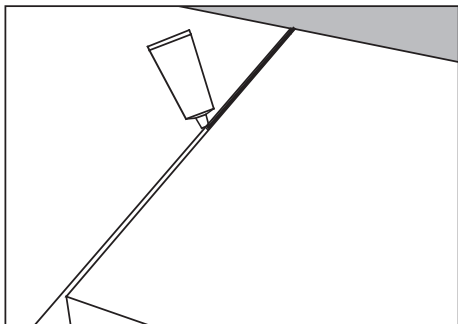


Mod væg fuges med syrefri sanitetssilicone. Ved samling af flere stenbordplader, stødes pladerne sammen og fuges med syrefri sanitetssilicone. Det er vigtigt, at der ikke er niveauforskelle mellem bordpladerne. Udlign eventuelle tykkelsesforskelle. Alle løft på bordpladen skal ske til lodret position. Der må aldrig løftes på pladen i vandret position.



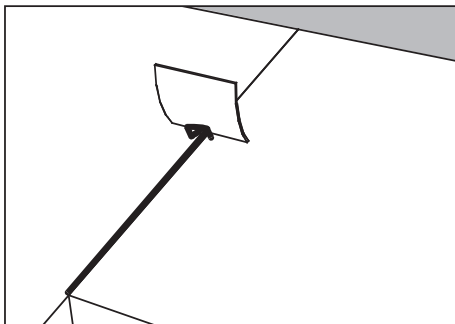
Ved hjørneplader er det vigtigt at disse ALTID understøttes og fastgøres på skabe. Hvis der ikke er skabe til dette, SKAL bordpladen understøttes og fastøres på lister på væggen.

SAMLINGER



Samlingsprøver samles og justeres, så plade og kanter flugter inden der påføres fugemateriale.

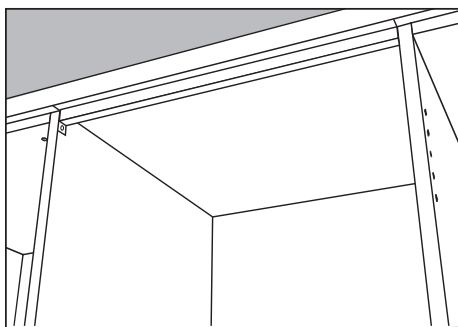
Dæk evt. plade af med afdækningstape for at undgå fugerester på pladen.



Efter ca. 5 min. fjernes det overskydende forseglingsmateriale med fx en brik af plastmateriale. Altid fra bagkant mod forkant. Brikken trækkes altid mod montøren, således at forseglingsmaterialet trykkes ned i stedet for op.

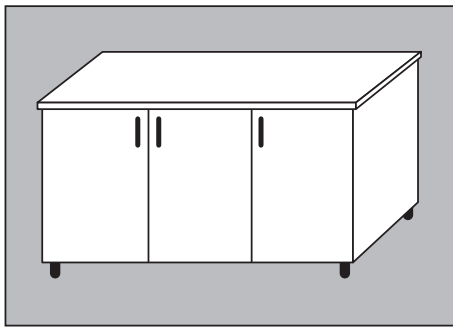
MONTAGE AF STENBORDPLADE

UNDERSTØTNINGSLISTE



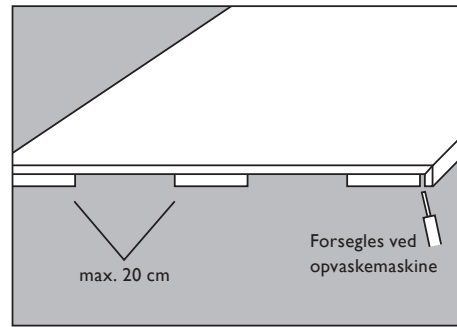
Ved skabe uden top samt skabe med vask eller andre udskæringer, anbefales det at bordpladen understøttes med understøtningsliste i metal. Alle gængse længder kan bestilles hos Deres køkkenforhandler.

UNDERSTØTNING AF SKABE UDEN SOKKEL



Hvis underskabene ikke er understøttet af fast sokkel, men kun er fastgjort i væggen, anbefaler vi understøtning af skabene med ben. Dette modvirker, at skabene med tiden giver efter for bordpladens vægt og dermed ikke længere i vatter.

MONTERING AF PLADER MED SARGKANT



De medfølgende understøtningslister monteres i pladens længderetning. Max 20 cm. mellem understøtningslisterne. Ved opvaskemaskine fuges der mellem forkant og understøtningsliste for forsegling af spånpladekernen.

VEDLIGEHOLDELSE AF BORDPLADE

GRUNDBEHANDLING:

GRANIT: Ligesom træ, er granit porøs i overfladen. For at beskytte granitten mod nedtrængning af forskellige former for fedt, er det derfor vigtigt, at tilføre granitten fedtstof. Alternativt kan vand tilsat sæbspåner anvendes. Anvend medfølgende stenolie.

Specielt ved plader med overflader i; mat, satin og WFB anbefaler vi, at bruge stenolie. Hvis overfladen ønskes forsejlet kan Akemi antiplot anvendes.

KOMPOSIT: Da overfladen er lukket, er tilførsel af fedt ikke nødvendig. Hvis overfladen ønskes forsejlet for at lette den daglige rengøring kan High Gloss Polish anvendes.

KERAMIK: Da overfladen er lukket, er tilførsel af fedt ikke nødvendig. Hvis overfladen ønskes forsejlet for at lette den daglige rengøring kan Akemi Antiplot anvendes.

DAGLIG VEDLIGEHOLDELSE:

GRANIT: En grundbehandlet granitbordplade vedligeholdes ved aftørring med varmt vand. Stenplader er gode bageborde. Da pladerne altid er kolde, hænger dejen ikke i, og pladen får tilført naturligt fedtstof, hvilket den har godt af. Fedtstoffer som kan aflejres i overfladen forsvinder af sig selv. Forsøg på at fjerne pletter med vand gør kun at processen forlænges. Så fortvivl ikke, hvis der skulle komme fedtpletter. De forsvinder normalt af sig selv. Surface Cleaner anvendes til grundrengøring.

KOMPOSIT: Vedligeholdes ved aftørring af varmt vand. Ved større tilsmudsning kan Surface Cleaner eller Q-action anvendes.

KERAMIK: Vedligeholdes ved aftørring af varmt vand. Ved større tilsmudsning kan Surface Cleaner anvendes.

PRODUKTER TIL RENGØRING OG VEDLIGEHOLDELSE AF GRANIT, KOMPOSIT OG KERAMIK

Stenolie - 250 ml.

Bruges til alle granit typer og overflader. Velegnet til at mætte overfladen i granit og trænger ned i stenen.

Surface Cleaner - 250 ml.

Grundrengøring af alle stentyper i alle overflader. Fjerner kalk, fedt etc.

Akemi Antiplot - 250 ml.

Overfladeforsejling/imprægnering af granit og komposit i alle overflader. Især velegnet til åbne overflader; mat, WFB, satin. Vigtigt at pladen er grundigt rengjort inden dette anvendes.

High Gloss Polish - 250 ml.

Giver kompositsten mere glans og frisker overfladen/ poleringen op. Bør kun anvendes til poleret overflader.

Silestone Q-Action - 500 ml.

Grundrengøring udviklet af Silestone, men kan anvendes på alle Stentyper og i alle overflader.

VÆR OPMÆRKSOM PÅ:

Granit og kompositsten kan tåle varmpåvirkningen fra f.eks. pander og plader i kortere tid. Lad dog aldrig brandvarme gryder, plader mm. stå til afkøling på bordpladerne. Læg i så fald altid en bordskåner under gryden/pladen. Uden denne foranstaltning kan bordpladen i værste fald revne. Rengøringsmidler som afkalkningsmidler, klorin, sprit m.m. skal altid fjernes omgående fra bordpladen med en opvredet klud. De må aldrig ligge i længere tid på bordpladen, da det kan skade overfladen. Bordplader af natursten, kompositsten og keramik har en stærk overflade, man skal dog være opmærksom på, at overfladen kan ridses.

VEDLIGEHOLDELSE AF VASK

Vores sortiment af vaske indeholder mere end 75 forskellige stål-, emalje og porcelænsvaske fra anerkendte leverandører.

STÅLVASKE:

Aftørres med en opvredet klud. Da vasken er rå og ubehandlet bliver vasken misfarvet, hvis den ikke rengøres med skurepulver eller specialprodukter, der findes i dagligvarehandlen. Undgå ståluld, da det kan efterlade små partikler, der kan udvikle sig til rustpletter.

Undgå ligeledes at efterlade støbejernsgryder og -pander i vasken, da disse kan efterlade rust. Hvis der er opstået små ridser eller rustpletter forårsaget af ovennævnte, kan en ru og ubehandlet stålvaske pudses med langsgående bevægelser med slibepapir min. korn 220, da

en rustfri stålvaske ikke kan ruste. De vaske, som leveres med lille skyllekammer, er den lille kumme mere mat i stålet generelt.

EMALJEVASK:

Rengøres bedst med vand og en opvredet klud. Skulle der opstå misfarvninger, fjernes disse bedst med lige dele vand og klorin. Anvend ikke skurepulver, da dette ridser emaljen.

PORCELÆNSVASKE:

Rengøres bedst med de i handlen værende, flydende rengøringsmidler. Undgå skurepulver og andre slibende rengøringsmidler.

QUARTZ VASKE:

Den daglige vedligeholdelse er enkel. Brug en almindelig skuresvamp med lidt sulfo, hvis vasken

er tilsmudset. Et par gange om måneden eller efter behov anbefaler vi at polere vasken med et special rengøringsmiddel til Quartz vaske - få vejledning hos din køkkenforhandler eller på vaskelieferandørens hjemmeside.

Ved kraftig kalkaflejring kan man lade varm eddike 7% stå i kummen i nogle minutter. Skyl efter med vand og rengør.

Generelt: Det anbefales at aftørre vasken efter brug med en blød klud eller håndklæde for derved, at minske risikoen for skjolder og lignende.

GARANTI

Denne bordplade er fremstillet efter dine ønsker og opgivne mål. Under fremstillingen er bord-pladen underkastet kvalitetskontrol, der sikrer, at vores kvalitetsmål overholdes.

Eventuelle skader eller skrammer, der bliver fundet efter monteringen, henføres til montage-skader, der ikke er dækket af vor produktgaranti. Reklamationsretten følger købeloven, og omfatter alt, der kan relateres til produktion af bord-pladen. Garantien for underlimesede vaske er 5 år.

FØLGENDE FORHOLD BERETTIGER IKKE REKLAMATION:

Uniforme granittyper: Pletter i størrelse op til ca. 15 cm² afhængigt af kontrasten imellem pletternes eller årenes farve og pladens bundfarve.

Årede og flammede typer: Synlige farve- og strukturvariationer selv inden for den enkelte plade samt krakeleringer (sådanne variationer og svindrevner forekommer nemlig i sådanne materialer).

Naturfænomener behandlet fagmæssigt korrekt, berettiger heller ikke reklamation.